

PREMIUM P12



- DE** Betriebs-/Montageanleitung
- GB** Operating/assembly instructions
- FR** Instruction de service et de montage
- SE** Bruks-/monteringsanvisning
- IT** Istruzioni per l'uso e il montaggio
- RU** Инструкция по эксплуатации и монтажу
- HU** Üzemeltetési-/szerelési útmutató
- BG** Ръководство за работа/монтаж
- HR** Uputa za uporabu/montažu
- SI** Navodila za uporabo/montažo

DE DEUTSCH 4

GB ENGLISH 6

FR FRANÇAIS 8

SE SVENSKA 10

IT ITALIANO 12

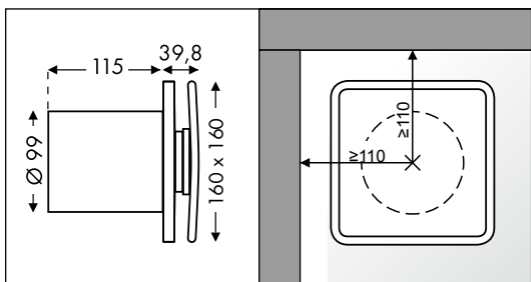
RU РУССКИЙ ЯЗЫК 14

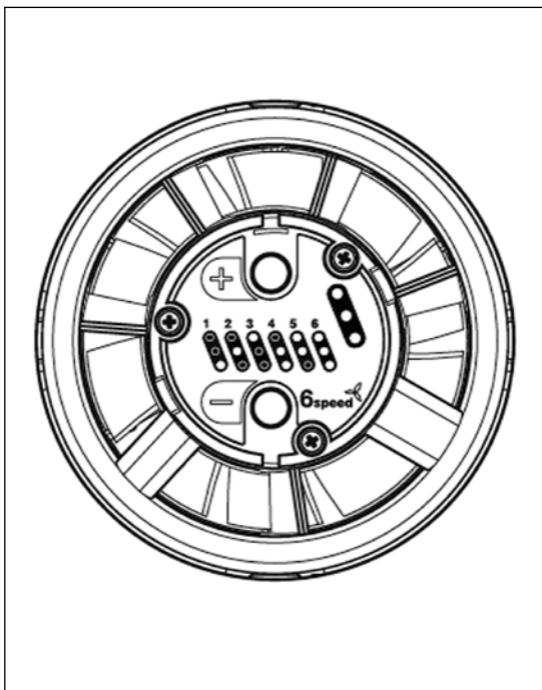
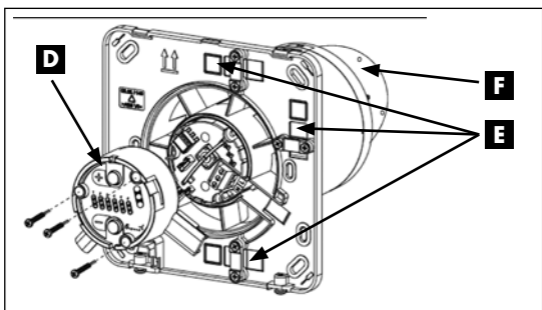
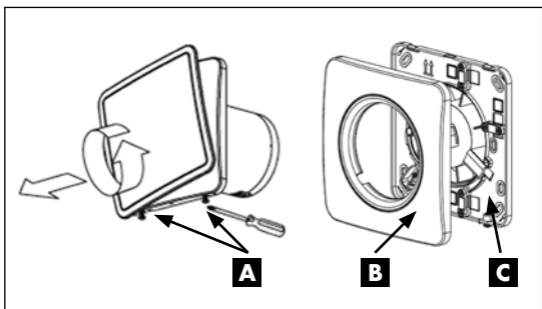
HU MAGYAR 16

BG БЪЛГАРСКИ 18

HR HRVATSKI 20

SI SLOVENSKI 22





Bitte diese Montageanleitung vor Beginn der Installation durchlesen.

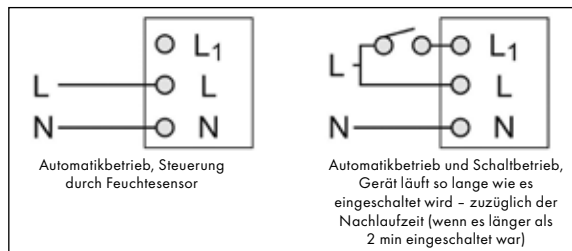
Alle Arbeiten im spannungslosen Zustand durchführen. Die elektrischen Anschlüsse dürfen nur durch autorisiertes Fachpersonal und entsprechend den jeweils gültigen Vorschriften erfolgen. Spannung und Frequenz der Stromversorgung müssen mit den Angaben des Ventilators übereinstimmen. Installationsseitig ist eine allpolige Trennvorrichtung mit einer Kontaktöffnungswerte von mind. 3 mm vorzusehen. Die Ventilatoren sind doppelt schutzisoliert und benötigen keinen Schutzleiter.

Bei Betrieb schornsteinabhängiger Feuerstellen im zu entlüftenden Raum muss für ausreichend Zuluft gesorgt werden. Die Installation in Feuchträumen muss gemäß DIN/VDE 0100 T701 erfolgen. Zur Reinigung Pinsel oder feuchtes Tuch verwenden, keine Lösungsmittel einsetzen.

Montage

1. Lüftungsröhr in der Wand bzw. in der Decke montieren. Bei Deckenmontage die Verschlussklappen [F] am Ventilatorstutzen entfernen! Um die Montage und Wartung des Ventilators zu ermöglichen, achten Sie bei der Lüftungsdurchbohrung darauf, dass sie ausreichend Platz zur angrenzenden Wand/Decke lassen (110 mm vom Mittelpunkt des Bohrlochs, vgl. Zeichnung Seite 2). Bei Wandmontage auf leichtes Gefälle (~2°) nach außen achten. Bei Deckenmontage das Lüftungsröhr isolieren, wenn es durch ungeheizte Bereiche führt.
2. Die Blende gegen den Uhrzeigersinn drehen und vom Gehäuse trennen. Die beiden unteren Schrauben [A] lösen und Innenabdeckung [B] vom Gehäuse [C] trennen.
3. Mittelabdeckung [D] abschrauben, und Kabeldurchbruch an einer der Stellen [E] mit einem Messer ausschneiden, scharfe Schnittkanten abrunden. Stromversorgung des Haus-Stromkabels unterbrechen und Haus-Stromkabel von hinten durch das Gehäuse führen. Bei Überputzverkabelung das Stromkabel durch die Zugsicherung sichern. Ventilator an Wand oder Decke verschrauben.
4. Stromkabel gemäß Schaltbild anschließen. Automatikbetrieb = dauerhafte Phase auf L
Automatik plus manueller Betrieb = dauerhafte Phase auf L plus geschaltete Phase auf L1

Schaltbild



Nach dem Anschluss an die Stromversorgung läuft der Ventilator ca. 30 Minuten und stellt sich auf die Raumfeuchtigkeit ein.

5. Mittelabdeckung [D] und Innenabdeckung [B] wieder montieren und Stromversorgung des Hausnetzes wieder einschalten.
6. Einstellen der Volumenströme:
Nach 3 sec gleichzeitigem Drücken von „+“ und „-“ wird der Einstellmodus aktiviert. Durch Drücken von „+“ oder „-“ können die Lüftungsstufen an die jeweilige Einbausituation angepasst werden.

Empfehlung/Einbausituation:		
Lüftungsstrecke (0,5–3 m)	Normal	Flüster-Modus
Bis 0,5 m durch Außenwand	4	1
1,5 m mit 1 Bogen	5	2
1,5 – 3 m mit 2 Bögen	6	3

7. Blende wieder aufsetzen.

Technische Daten*

Ventilator P12 (MP 100 VFN)						
Schutzklasse/-art:	IP 24					
Netzspannung:	230 V ~50 Hz					
Max. Fördertemperatur:	40 °C					
Stufe:	1	2	3	4	5	6
Leistungsaufnahme W:	1,9	2,7	3,4	4,3	5,8	7,1
Schalldruck dB (A) 3 m:	25	32,5	36	38,5	43	45
Förderleistung m³/h:	50	65	75	85	100	110
Druckaufbau Max Pa:	5	10	15	15	20	25

Ventilatoren-Laufzeit bei Anschluss von L1

Manuelle Einschaltzeit (L1 aktive)	Nachlaufautomatik
0–2 min	Kein Nachlauf
2–10 min	5 min
10–15 min	10 min
15–20 min	15 min
Über 20 min	15 min

* Technische Änderungen vorbehalten.

Please read these assembly instructions carefully before starting the installation.

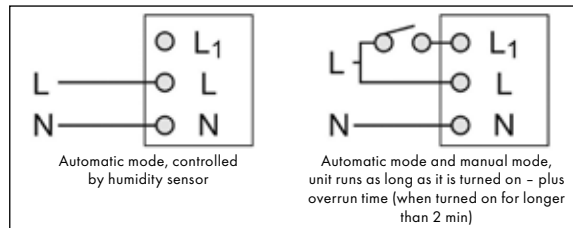
Ensure that all electric power is turned off before carrying out any work. The electrical connections must be carried out by a qualified electrician and must comply with the relevant local regulations. The voltage and frequency of the power supply must comply with the fan's specifications. The installation site must have an all-pole disconnecting device with a contact opening width of at least 3 mm. The fans are double-insulated and do not require a protective earth conductor.

If operated near a fireplace with chimney, care must be taken to ensure that sufficient air can enter the room being ventilated. In rooms with high humidity, installation must be done in accordance with DIN/VDE 0100 T701. Use a soft brush or damp cloth to clean, do not use any solvents.

Installation

1. Install the duct in the wall or ceiling. In the case of ceiling mounting, remove the shutters [F] from the fan spigot! To enable installation and maintenance of the ventilator, make sure when drilling the ventilation hole that you leave sufficient space towards the adjacent wall/ceiling (110 mm from the centre of the borehole, see drawing on page 2). For wall installation ensure there is a slight gradient (~2°) towards the outside. For ceiling installation you must insulate the air duct if it passes through unheated areas.
2. Remove the cover from the casing by unscrewing in an anti-clockwise direction. Unscrew the two lower screws [A] and remove the inner cover [B] from the casing [C].
3. Unscrew the middle cover [D] and cut out the cable feed-through at one of the sections [E] using a knife, round off sharp edges. Interrupt the building's power supply and feed the power cable through the casing from the back. Protect power cable using the cable strain relief when cabling on top of plaster. Screw the fan into place on the wall or ceiling.
4. Connect power cable in accordance with the connection diagram. Automatic mode = permanent phase on L
Automatic plus manual mode = permanent phase on L plus switched phase on L1

Connection diagram



Once connected to the power supply, the fan will run for around 30 minutes, adjusting itself according to the ambient humidity.

5. Re-assemble middle cover [D] and inner cover [B] and turn on the building's power supply again.
6. Adjusting volumetric flows:
Adjustment mode is activated by simultaneously pressing "+" and "-" for three seconds. Fan settings can be adjusted to the respective installation situation by pressing "+" or "-".

Recommendation/installation situation:		
Ventilation distance (0.5–3 m)	Normal	Whisper mode
Up to 0.5 m through exterior wall	4	1
1.5 m with 1 bend	5	2
1.5–3 m with 2 bends	6	3

7. Replace cover.

Technical Data*

Fan P12 (MP 100 VFN)						
Protection class/type:	IP 24					
Mains voltage:	230 V ~50 Hz					
Max. air temperature:	40 °C					
Level:	1	2	3	4	5	6
Power consumption W:	1.9	2.7	3.4	4.3	5.8	7.1
Noise level dB (A) 3 m:	25	32.5	36	38.5	43	45
Output m ³ /h	50	65	75	85	100	110
Pressure build-up Max Pa:	5	10	15	15	20	25

Fans running time when connected to L1

Manual turn-on time (L1 active)	Post-run timer
0–2 min	No overrun
2–10 min	5 min
10–15 min	10 min
15–20 min	15 min
Over 20 min	15 min

* Subject to technical modifications

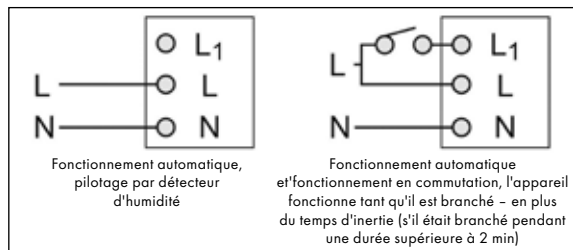
Prière de lire cette instruction de montage avant le début de l'installation

Réaliser tous les travaux à l'état hors-tension. Les raccordements électriques ne peuvent se faire que par un personnel spécialisé autorisé et conformément aux prescriptions en vigueur à cet égard. La tension et la fréquence de l'alimentation électrique doivent correspondre aux données du ventilateur. Du côté de l'installation, un dispositif de séparation omnipolaire avec une ouverture de contact d'au moins 3 mm doit être prévu. Les ventilateurs comportent une double isolation de protection et ne nécessitent pas de conducteur de protection. Lors du fonctionnement de foyers dépendants d'une cheminée dans la pièce à aérer, il faut veiller à un volume d'air frais suffisant. L'installation dans les pièces humides doit se faire selon DIN/VDE 0100 T701. Pour le nettoyage, utiliser un pinceau ou un chiffon humide. Ne pas employer de solvant.

Montage

1. Monter le tuyau d'aération dans le mur ou dans le plafond. Lors du montage au plafond, retirer les volets de fermeture [F] du manchon de raccordement du ventilateur! Afin de permettre le montage et la maintenance du ventilateur, veillez à laisser lors du percement d'aération, assez de place pour le mur/plafond adjacent (110 mm à partir du point central du trou de perçage, voir dessin page 2). En cas de montage mural, veiller à une légère pente (~2°) vers l'extérieur. En cas de montage au plafond, isoler le tuyau d'aération s'il mène vers des zones non chauffées.
2. Tourner les obturateurs dans le sens inverse des aiguilles d'une montre et séparer du boîtier. Dévisser les deux vis inférieures [A] et séparer le couvercle interne [B] du boîtier [C].
3. Dévisser le couvercle intermédiaire [D], et découper la percée de câble à un des endroits [E] avec un couteau, arrondir les bords tranchants. Couper l'alimentation du câble électrique de la maison et guider le câble électrique de la maison arrière à travers le boîtier. En cas de câblage visible, assurer le câble électrique par la couverture des trains. Visser le ventilateur au mur ou au plafond.
4. Raccorder le câble électrique conformément au schéma des connexions. Fonctionnement automatique = phase durable sur L
Dispositif automatique plus fonctionnement manuel = phase durable sur L plus phase commutée sur L1

Schéma des connexions



Une fois relié à l'alimentation électrique, le ventilateur fonctionnera pendant jusqu'à 30 minutes et il s'ajustera à l'humidité ambiante.

5. Remonter le couvercle intermédiaire [D] et le couvercle interne [B] et rallumer l'alimentation du réseau de la maison.
6. Réglage du débit volumique : après 3 secondes de pression simultanée sur « + » et « - », le mode de réglage est activé. En appuyant sur « + » ou « - », les niveaux d'aération peuvent s'adapter à chaque situation de montage.

Recommandation/situation de montage :		
Parcours d'aération (0,5-3 m)	Normal	Mode silencieux
Jusqu'à 0,5 m à travers le mur extérieur	4	1
1,5 m avec 1 coude	5	2
1,5 - 3 m avec 2 coudes	6	3

7. Replacer l'obturateur.

Données techniques*

Ventilateur P12 (MP 100 VFN)						
Classe/type de protection :	IP 24					
Tension du réseau :	230 V ~50 Hz					
Température max. de débit :	40 °C					
Niveau :	1	2	3	4	5	6
Puissance absorbée W :	1,9	2,7	3,4	4,3	5,8	7,1
Pression acoustique dB (A) 3 m :	25	32,5	36	38,5	43	45
Débit m³/h :	50	65	75	85	100	110
Pressurisation max Pa :	5	10	15	15	20	25

Durée ventilateurs lors du raccordement de L1

Durée d'établissement (L1 active)	Mécanisme de temporisation
0-2 min	Pas d'inertie
2-10 min	5 min
10-15 min	10 min
15-20 min	15 min
Plus de 20 min	15 min

* Sous réserve de modifications techniques.

Läs igenom denna monteringsanvisning innan installationen påbörjas.

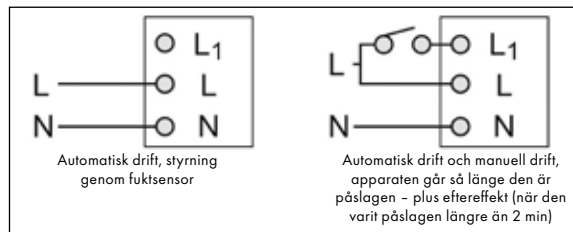
Alla arbeten får endast utföras i spänningsfritt tillstånd. Elektriska anslutningar får endast utföras av auktoriserad fackpersonal i överensstämmelse med gällande föreskrifter. Elförsörjningens spänning och frekvens måste stämma överens med fläktens uppgifter. För installationen krävs en allpolig brytare med ett kontaktaavstånd på minst 3 mm. Fläktarna är utrustade med dubbel skyddsisolering och behöver ingen skyddsledare.

Vid drift av eldstäder med skorsten i de utrymmen som ska ventileras måste tillräckligt med tilluft stå till förfogande. Installation i våtutrymmen måste utföras i överensstämmelse med DIN/VDE 0100 T701. Använd pensel eller fuktig duk för rengöring. Lösningemedel får ej komma till användning.

Montering

1. Montera ett ventilationsrör i väggen resp. i innertaket. Ta vid takmontering bort förslutningslocken [F] på fläktkopplingen! För att möjliggöra fläktens montering och underhåll måste du vid borrhning till ventilationen se till att lämna tillräckligt med plats till angränsande vägg/innertak (110 mm från borrhålets medelpunkt, se ritning sida 2). Se till att det finns en lätt lutning (~2°) utåt vid väggmontering. Vid montering i innertak måste ventilationsröret isoleras, när det leds igenom oppvärmda utrymmen.
2. Skyddet vrids motsols och tas loss från höljet. Lossa de båda skruvarna [A] och ta loss det inre skyddet [B] från höljet [C].
3. Skruva loss skyddet i mitten [D], och skär ut en kabelgenomföring på ett ställe [E] med en kniv, runda av vassa kanter. Stäng av strömmen till husets elkabel och för in husets elkabel bakifrån genom höljet. Dras ledningarna utanpå väggen måste elkabeln säkras med en dragsäkring. Skruva fast fläkten på vägg eller innertak.
4. Anslut elkabeln enligt kopplingsschemat.
Automatisk drift = permanent fas på L
Automatisk drift plus manuell drift = permanent fas på L plus kopplad fas på L1

Kretsschema



Efter anslutning till strömkällan går fläkten i ca 30 minuter och anpassas därvid till luftfuktighetsnivån i utrymmet.

5. Montera åter skyddet i mitten [D] och det inre skyddet [B] och slå på strömmen i huset igen.

6. Inställning av volymström:

Efter 3 sekunders samtidigt tryckande på "+" och "-" aktiveras inställningsläget. Genom att trycka på "+" eller "-" kan fläkthastigheterna anpassas till respektive monteringsituation.

Rekommendation/monteringsituation:

Ventilationsavstånd (0,5–3 m)	Normal	Viskande läge
Upp till 0,5 m genom yttervägg	4	1
1,5 m med 1 böj	5	2
1,5–3 m med 2 böjar	6	3

7. Sätt på locket igen.

Tekniska data*

Fläkt P12 (MP 100 VFN)						
Skyddsklass/-typ:	IP 24					
Nätspänning:	230 V ~50 Hz					
Max. arbetstemperatur:	40 °C					
Steg:	1	2	3	4	5	6
Effektförbrukning W:	1,9	2,7	3,4	4,3	5,8	7,1
Ljudtryck dB (A) 3 m:	25	32,5	36	38,5	43	45
Kapacitet m ³ /h:	50	65	75	85	100	110
Tryckupbyggnad max Pa:	5	10	15	15	20	25

Fläktarnas drifttid vid anslutning av L1

Manuell inkopplings tid (L1 aktiverad)	Eftergångsautomatik
0–2 min	Ingen eftereffekt
2–10 min	5 min
10–15 min	10 min
15–20 min	15 min
Över 20 min	15 min

* Tekniska ändringar förbehålls.

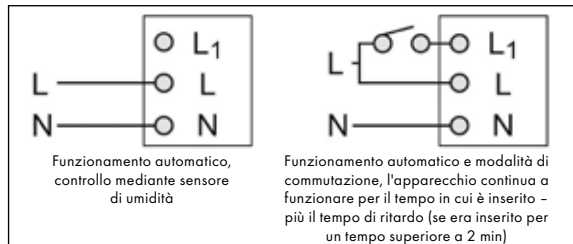
Prima di iniziare le operazioni di installazione, leggere attentamente le presenti istruzioni di montaggio.

Eseguire tutte le operazioni in assenza di tensione. Far eseguire i collegamenti elettrici esclusivamente da personale specializzato autorizzato e nel rispetto delle relative norme in vigore. La tensione e la frequenza dell'alimentazione elettrica devono corrispondere ai dati riportati sul ventilatore. In fase di installazione prevedere un sezionatore onnipolare con una distanza di apertura dei contatti di almeno 3 mm. I ventilatori sono muniti di un doppio isolamento e non hanno bisogno di alcun conduttore di protezione. Se, nell'ambiente da ventilare, sono presenti focolai funzionanti con ciminiera, è necessario prevedere una quantità sufficiente di aria in ingresso. L'installazione in ambienti umidi deve essere eseguita secondo quanto prescritto dalla norma DIN/VDE 0100 T701. Per la pulizia utilizzare un pennello o un panno umido, non utilizzare solventi.

Montaggio

1. Montare il tubo di ventilazione nella parete o sul soffitto. In caso di montaggio a soffitto, rimuovere le valvole di chiusura [F] del tubo di raccordo del ventilatore! Per permettere il montaggio e la manutenzione del ventilatore, praticare il foro di ventilazione assicurandosi di lasciare uno spazio sufficiente dalla parete/dal soffitto adiacente (110 mm dal centro del foro, cfr. disegno a pag. 2). In caso di installazione a parete, prestare attenzione alla leggera pendenza (~2°) verso l'esterno. Per il montaggio a soffitto invece, isolare il tubo di ventilazione se conduce attraverso zone non riscaldate.
2. Ruotare la mascherina in senso antiorario e staccarla dalla scatola del ventilatore. Allentare le due viti inferiori [A] e rimuovere la copertura interna [B] dalla scatola [C].
3. Svitare la copertura centrale [D], con un coltello praticare un passaggio nel tubo in uno dei punti [E], smussando gli angoli di taglio vivi. Staccare l'alimentazione elettrica del cavo di rete domestica e farlo passare attraverso la scatola del ventilatore dalla parte posteriore. In caso di cablaggio a parete, mettere in sicurezza il cavo elettrico con lo scarico della trazione. Avvitare il ventilatore alla parete o al soffitto.
4. Collegare il cavo seguendo lo schema elettrico.
 Funzionamento automatico = fase continua su L
 Funzionamento automatico più manuale = fase continua su L più fase attiva su L1

Schema elettrico



Una volta collegato all'alimentazione elettrica, il ventilatore funziona per 30 minuti circa e si regola in base all'umidità dell'aria.

5. Rimontare la copertura centrale [D] e quella interna [B] e ripristinare l'alimentazione elettrica della rete domestica.
6. Regolazione delle portate: premere contemporaneamente per 3 sec. i tasti "+" e "-" per attivare la modalità di regolazione. Premendo "+" o "-", è possibile adeguare i livelli di ventilazione alla rispettiva situazione di montaggio.

Suggerimento/situazione di montaggio:		
Percorso di ventilazione (0,5-3 m)	Normale	Modalità bisbiglio
Fino a 0,5 m attraverso la parete esterna	4	1
1,5 m con 1 curva	5	2
1,5-3 m con 2 curve	6	3

7. Rimontare la mascherina.

Dati tecnici*

Ventilatore P12 (MP 100 VFN)						
Classe e grado di protezione:	IP 24					
Tensione di rete:	230 V ~50 Hz					
Temperatura di mandata max.:	40 °C					
Livello:	1	2	3	4	5	6
Potenza assorbita W:	1,9	2,7	3,4	4,3	5,8	7,1
Pressione sonora dB (A) 3 m:	25	32,5	36	38,5	43	45
Portata m³/h:	50	65	75	85	100	110
Accumulo di pressione max. in Pa:	5	10	15	15	20	25

Tempo di funzionamento del ventilatore in caso di allacciamento di L1

Tempo d'accensione manuale (L1 attivo)	Automatismo funzionamento ritardato
0-2 min	Nessun ritardo di disinserimento
2-10 min	5 min
10-15 min	10 min
15-20 min	15 min
Più di 20 min	15 min

* Con riserva di modifiche tecniche.

Пожалуйста, прочтите эту инструкцию по монтажу перед началом работ по установке.

Все работы осуществляются в обесточенном состоянии. Электромонтажные подключения разрешается выполнять только авторизованным специалистам-электрикам в соответствии с действующими предписаниями. Напряжение и частота подаваемого тока должны соответствовать данным вентилятора. Со стороны монтажа необходимо предусмотреть многополюсный разъединитель с зазором между контактами мин. 3 мм. Вентиляторы имеют двойную защитную изоляцию и не нуждаются в защитном проводе. При эксплуатации очагов с дымоходами в вентилируемом помещении необходимо позаботиться о достаточной приточной вентиляции. Электромонтажные работы во влажных помещениях необходимо осуществлять согласно стандарту DIN/VDE 0100 T701. Для чистки применять кисть или влажную тряпку, не использовать растворители.

Монтаж

1. Монтировать воздуховод в стену или потолок. При потолочном монтаже следует убрать имеющиеся на патрубке вентилятора запорные клапаны [F]! Чтобы обеспечить надлежащий монтаж и техническое обслуживание вентилятора, при просверливании воздушного канала следите за тем, чтобы оставалось достаточно пространства до граничащей стены/потолка (110 мм от центра просверливаемого отверстия, ср. чертеж стр. 2). При настенном монтаже обеспечить легкий уклон (~2°) наружу. При потолочном монтаже выполнить теплоизоляцию вентиляционной трубы, если она проходит по неотапливаемым зонам.
2. Повернуть заслонку против часовой стрелки и отсоединить от корпуса. Вывинтить два нижних винта [A] и отделить внутренний кожух [B] от корпуса [C].
3. Отвинтить средний кожух [D] и вырезать ножом разрыв кабеля в одном из мест [E], сгладить острые срезы. Отключить электропитание имеющегося на месте монтажа силового кабеля и провести силовую кабель сзади через корпус. В случае прокладки силового кабеля поверх штукатурки обеспечить его фиксацию с натяжением. Присоединить вентилятор винтами к стене или потолку.
4. Подключить кабель питания согласно схеме подключений. Автоматический режим = долгая фаза на L
Автоматика плюс ручной режим = долгая фаза на L плюс подключенная фаза на L1

Схема соединений



После подключения к электропитанию вентилятор работает прибл. 30 минут и настраивается на влажность помещения.

5. вновь монтировать средний кожух [D] и внутренний кожух [B] и снова включить сетевое электропитание на месте монтажа.
6. Регулировка объемных расходов: После одновременного 3-секундного удерживания кнопок «+» и «-» активируется режим наладки. Нажатием «+» или «-» можно отрегулировать уровни вентиляции в соответствии с вариантом монтажа.

Рекомендация/вариантом монтажа:		
Участок вентиляции (0,5–3 м)	Стандарт	Тихий режим
До 0,5 м через внешнюю стенку	4	1
1,5 м с 1 изгибом	5	2
1,5–3 м с 2 изгибами	6	3

7. Установить на место заслонку.

Технические характеристики*

Вентилятор P12 (MP 100 VFN)						
Класс/род защиты:	IP 24					
Напряжение сети:	230 В ~50 Гц					
Макс. температура подачи:	40 °C					
Степень:	1	2	3	4	5	6
Потребляемая мощность, Вт:	1,9	2,7	3,4	4,3	5,8	7,1
Звуковое давление, дБ (A) 3 м:	25	32,5	36	38,5	43	45
Производительность м³/ч:	50	65	75	85	100	110
Рост давления макс., Па:	5	10	15	15	20	25

Время работы вентиляторов при подключении L1	
Продолжительность ручного включения (L1 активна)	Автоматическое устройство задержки выключения
0–2 мин	Нет задержки выключения
2–10 мин	5 мин
10–15 мин	10 мин
15–20 мин	15 мин
более 20 мин	15 мин

* Мы оставляем за собой право на технические изменения.

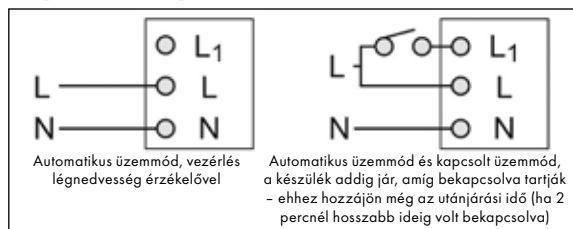
Kérjük, hogy a beszerelés elkezdése előtt olvassa el ezt a szerelési útmutatót elejétől a végéig.

Minden munkát csak feszültségmentes állapotban szabad végezni. Az elektromos csatlakoztatások kivételével csak ilyen munkák végzésére jogosult szakemberek szabad megbízni, akik betartják a mindenkor érvényes előírásokat. Olyan áramellátást kell választania, amelynek feszültsége és frekvenciája egyezik a ventilátorra megadott értékekkel. A beszerelés helyén olyan hálózatlevegőszűrő készülékről kell gondoskodnia, amely minden pólust megszakít, és ahol az érintkezők min. 3 mm-re nyitnak. A ventilátorok kétszeres védőszigeteléssel vannak ellátva, így nincs szükségük védővezetőre. Ha a szellőztetendő helyiségben kéményre kötött tüzelőhelyet üzemeltetnek, gondoskodni kell a frisslevegő kellő utánpótlásáról. Párás helyiségekben a beszerelést a DIN/VDE 0100 T701 szerint kell végezni. A ventilátort ecsettel vagy nedves kendővel lehet tisztítani, oldószer azonban nem használható erre a célra.

Szerelés

1. Szerelje fel a szellőzőcsövet a falon, ill. a mennyezeten. A mennyezetre történő szerelés esetén távolítsa el az [F] tömítő szalagot a ventilátor csővérről! A ventilátor összeszerelésének és karbantartásának lehetővé tétele érdekében a szellőzőátfúrás során ügyeljen arra, hogy elegendő hely álljon rendelkezésre a határoló falig/födémig (110 mm a fúróluk középpontjától, vö. az ábrával a 2. oldalon). Falra szerelésekor ügyeljen rá, hogy a cső kifelé nyhén (~2°-al) lejtjen. Mennyezetre szereléskor szigetelje el a szellőzőcsövet, ha az fűtetlen területeken halad keresztül.
2. Forgassa el a takarólapot az óramutató járásával ellentétesen, és vegye le a házról. Lazítsa meg a két darab alsó [A] csavart és vegye le a [B] belső fedelet a [C] házról.
3. Csavarozza le a középső [D] fedelet és az egyik [E] jelű helyen késsel vágjon ki áttörést a kábel számára. A vágáskor keletkezett éles széleket tömptassa le. Szakítsa meg a lakás elektromos kábelének áramellátását és hátulról dugja keresztül a lakás elektromos kábelét a házban. Falsík feletti vezetés esetén biztosítsa az elektromos kábelt húzásmentesítővel. Csavarozza fel a ventilátort a falra vagy mennyezetre.
4. Kösse be az elektromos kábelt a kapcsolási rajz szerint.
Automatikus üzemmód = állandó fázis az L-en
Automatikus és kézi üzemmód = állandó fázis az L-en, és kapcsolt fázis az L1-en

Kapcsolási rajz



Az áramellátásra való csatlakoztatás után a ventilátor kb. 30 percig működik és beáll a helyiség nedvességére.



5. Szerelje vissza a középső [D] fedelet és a belső [B] fedelet és kapcsolja vissza a lakás hálózati áramellátását.
6. A térfogatáramok beállítása:
Ha legalább 3 másodpercig egyszerre megnyomja a „+” és „-” gombot, működésbe lép a beállító mód. A szellőztetési fokozatokat a „+” vagy „-” gombok megnyomásával lehet hozzáigazítani a mindenkori beépítési helyzethez.

Ajánlás/beépítési helyzethez:

Szellőzési szakasz (0,5–3 m)	Normál	Surrogó mód
0,5 m-ig, külső falon keresztül	4	1
1,5 m 1 db csőívvél	5	2
1,5–3 m 2 db csőívvél	6	3

7. Rakja vissza a takarólapot.

Műszaki adatok*

P12 (MP 100 VFN) ventilátor						
Védettségi osztály/-mód:	IP 24					
Hálózati feszültség:	230 V ~50 Hz					
Max. szállítható hőmérséklet:	40 °C					
Fokozat:	1	2	3	4	5	6
Teljesítményfelvétel, W:	1,9	2,7	3,4	4,3	5,8	7,1
Hangnyomás, db (A) 3 m:	25	32,5	36	38,5	43	45
Szállítóteljesítmény, m³/ó:	50	65	75	85	100	110
Nyomás felépülés, max. Pa:	5	10	15	15	20	25

Ventilátor-utánjárási idő bekötött L1-nél

Kézi bekapcsolási idő (L1 élesítve)	Követő automatika
0–2 perc	utánjárás nélkül
2–10 perc	5 perc
10–15 perc	10 perc
15–20 perc	15 perc
20 perc felett	15 perc

* A műszaki változtatás jogát fenntartjuk.

Преди да започнете инсталирането, моля прочетете това ръководство за монтаж.

Всички работи се извършват при изключено напрежение. Електрическите връзки трябва да се изпълняват само от оторизиран персонал и съобразно действащите предписания. Напрежението и честотата на мрежата трябва да съответстват на данните на вентилатора. При инсталиране трябва да се предвиди прекъсвач на всички полюси с ширина на отворите на контакта най-малко 3 мм. Вентилаторите са двойно изолирани и не се нуждаят от заземителен проводник. При наличие на отоплителни уреди, свързани с комин, в съответното помещение трябва да се осигури достатъчен приток на чист въздух. Инсталирането във влажни помещения трябва да е съобразено с DIN/VDE 0100 T 701. За почистване използвайте четка или влажна кърпа, не използвайте разтворители.

Монтаж

1. Монтирайте вентилационната тръба в стената или в тавана. В случаите на монтаж върху тавана, отстранете уплътнителните клапи [F] от тръбата на вентилатора! За да се позволи монтажа и поддръжката на вентилатора, при пробиването на вентилационния отвор внимавайте, да се остави достатъчно място до съседната стена / таван остави (110 mm от центъра на отвора, вж. чертежа на страница 2). При монтаж в стената, внимавайте тръбата да има лек наклон (~2°) навън. А при монтаж на таван изолирайте вентилационната тръба, ако минава през не отоплявани зони.
2. Завъртете блендата обратно на часовниковата стрелка и я отделете от корпуса. Развийте двата долни винта (A) и отделете вътрешното покритие (B) от корпуса (C).
3. Развийте средното покритие (D) и изрежете с нож отвор за преминаване на кабела на едно от местата (E), загладете острият ръбове на отвора. Прекъснете захранването на местния силов кабел и вкарайте кабела отзад в корпуса на вентилатора. При открито окабеляване силовият кабел трябва да се обезопаси срещу издърпване. Завинтете вентилатора към стената или към тавана.
4. Свържете силовия кабел според схемата за електрическо свързване. Автоматичен режим = постоянната фаза се свързва с L
Автоматичен и ръчен режим = постоянната фаза се свързва с L, а прекъснатата фаза се свързва с L1

Схема на свързване



След свързването към електрическата мрежа вентилаторът работи до 30 минути и се настройва към влажността в стаята.

5. Монтирайте отново средното покритие (D) и вътрешното покритие (B) и възстановете електрозахранването на мрежата.
6. Настройка на обемовия ток:
След 3 секунди едновременно натискане на „+“ и „-“ се активира режимът за настройка. С натискане на „+“ или „-“ степента на вентилация може да се пригоди към съответната монтажна ситуация.

Препоръка/монтажна ситуация:

Разстояние за отвеждане на въздуха (0,5–3 m)	Нормален режим	Тих режим
До 0,5 метра през външна стена	4	1
1,5 метра с един завой	5	2
1,5–3 метра с 2 завоя	6	3

7. Поставете отново блендата.

Технически данни*

Вентилатор P12 (MP 100 VFN)						
Клас/вид защита:	IP 24					
Мрежово напрежение:	230 V ~50 Hz					
Макс. температура при изтласкване:	40 °C					
Степен	1	2	3	4	5	6
Разход на ток W:	1,9	2,7	3,4	4,3	5,8	7,1
Степен на шума dB (A) 3 m:	25	32,5	36	38,5	43	45
Капацитет на изтласкване m ³ /h:	50	65	75	85	100	110
Създаване на налягане, максимално Pa:	5	10	15	15	20	25

Време на работа на вентилаторите при свързано L1

Време на ръчно включване (L1 активна)	Автоматика за ход по инерция
0–2 минути	няма ход по инерция
2–10 минути	5 минути
10–15 минути	10 минути
15–20 минути	15 минути
над 20 минути	15 минути

* Запазваме си правото на технически изменения.

Molimo prije početka instalacije pročitajte ovu uputu za montažu.

Sve radove provedite kada uređaj ne stoji pod naponom. Električne priključke isključivo smije izvršiti ovlašteno stručno osoblje i prema dotično važećim propisima. Napon i frekvencija napajanja strujom moraju odgovarati podacima ventilatora. Onaj tko instalira treba predvidjeti sveopolnu razdjelnu napravu sa širinom kontaktnog otvora od najm. 3 mm. Ventilatori su dvostruko zaštitno izolirani i nije im potreban zaštitni vodič.

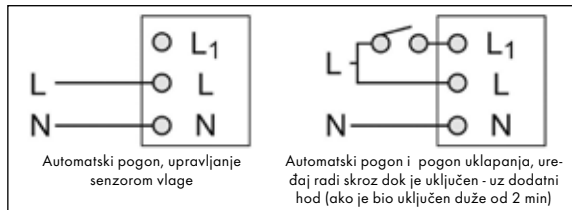
Kod korištenja ognjišta neovisno o dimnjaku, u prostoriji koja se treba odzračiti treba se pobrinuti za dovoljno svježeg zraka. Instalacija u vlažnim prostorijama se mora izvršiti prema DIN/VDE 0100 T701.

Za čišćenje koristite kiste ili vlažnu krpu, nemojte koristiti otapala.

Montaža:

1. Ventilacijske cijevi montirajte u zid ili u strop. U slučaju stropne montaže, izvadite zaporne zaklopke [F] iz cijevi ventilatora! Kako bi se omogućila montaža i održavanje ventilatora, pri bušenju ventilacijskih otvora pazite da ostavite dovoljno mjesta do susjednog zida/stropa (110 mm od središta provrta, usp. s crtežom na stranici 2). Kod montaže na zid pazite na lagani pad (~2°) prema vani. Kod stropne montaže cijev izolirajte ukoliko cijev prolazi preko prostorija bez grijanja. V pripade montaže na strop potrubie zaizolujte, ak vedie cez nevyhrievané oblasti.
2. Zaslon okrenite suprotno smjeru kazaljke na satu i odvojite ga od kućišta. Popustite dva donja vijka [A] i unutrašnji poklopac [B] skinite sa kućišta [C].
3. Odvrnite srednji poklopac [D] i prodor za kabel na jednom mjestu [E] izrežite sa nožem, oštre rubove od rezanja zaoblite. Iskopčajte dovod struje kućnog strujnog kabela i kućni strujni kabel odzada uvedite kroz kućište- Kod nadžbuknog postavljanja kabela strujni kabel osigurajte tlačnim rasterećenjem kabela. Ventilator zavrnite na zid ili strop.
4. Strujni kabel priključite prema slici uklanjanja.
Automatski pogon = trajna faza na L
Automatika plus manualni pogon = trajna faza na L plus uključena faza na L1

Slika uklanjanja



Nakon priključka na napajanje strujom ventilator radi oko 30 minuta i prilagođava se vlažnosti u prostoriji.

5. Srednji poklopac [D] i unutrašnji poklopac [B] opet montirajte i ponovno uključite napajanje strujom kućne mreže.

6. Podešavanje prostorne struje:

Nakon 3 sekunde istovremenog pritiskanja „+“ i „-“ aktivira modus podešavanja. Pritiskanjem „+“ ili „-“ stupnjevi ventilacije se mogu prilagoditi na dotičnu situaciju ugradnje.

Preporuka/situaciju ugradnje:

Daljina prozračivanja (0,5–3 m)	Normalno	Tihi modus
Do 0,5 m kroz vanjski zid	4	1
1,5 m sa 1 lukom	5	2
1,5 – 3 m sa 2 luka	6	3

7. Ponovno postavite zaslon

Tehnički podaci*

Ventilator P12 (MP 100 VFN)						
Klasa/vrsta zaštite	IP 24					
Mrežni napon:	230 V ~50 Hz					
Max. temperatura prijenosa:	40 °C					
Stupanja:	1	2	3	4	5	6
Prihvat snage W:	1,9	2,7	3,4	4,3	5,8	7,1
Zvučni tlak dB (A) 3 m:	25	32,5	36	38,5	43	45
Snaga prijenosa m³/h:	50	65	75	85	100	110
Sagrađnja tlaka zraka Max Pa:	5	10	15	15	20	25

Ventilatori - vrijeme hoda kod priključka L1

Vrijeme trajanja rada u ručno aktiviranom režimu rada (aktivna faza L1)	Automatski sustav zaustavnog hoda
0-2 min	bez naknadnog hoda
2-10 min	5 min
10-15 min	10 min
15-20 min	15 min
Duže od 20 min	15 min

* Tehničke izmjene ostaju pridržane.

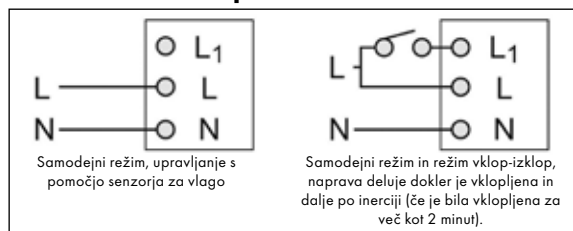
Pred pričetkom postavitve preberite navodila za montažo.

Vsa dela izvajajte pri izklopljeni napetosti. Električno povezavo izvede le usposobljeno osebe ob upoštevanju veljavnih predpisov. Napetost in frekvenca omrežja morata ustrezati lastnostim ventilatorja. Pri postavitvi se mora na vsakem polu predvideti vtičnica s širino odprtin najmanj 3 mm. Ventilatorji so dvojno izolirani ter ne potrebujejo zaščitnega vodnika. V primeru, ko v prostoru, kjer se ventilator uporablja, gori peč z dimnikom ali kamin, se mora zagotoviti zadosten pritek svežega zraka. Pri namestitvi v vlažne prostore se mora upoštevati standard DIN/VDE 0100 T701. Za čiščenje uporabite le krtačo oz. mokro krpo, ne uporabljajte razredčil.

Montaža

1. Ventilacijsko cev postavite v steno ali strop. Pri stropni montaži odstranite tesnilne lupote [F] iz cevi ventilatorja. Da bi omogočili montažo in vzdrževanje ventilatorjev, pri skoznji odprtini za prezračevanje pazite, da ostane dovolj prostora do stene/stropa (110 mm od središča izvrtine, glejte sliko na strani 2). Pri montaži v steno bodite pozorni, da ima cev rahel naklon (~2°) navzven.
2. Ploščo zavrtite v nasprotno smer urnega kazalca ter jo odstranite z ohišja. Razvijte oba spodnja vijaka (A) ter odstranite notranjo prevleko (B) z ohišja (C).
3. Razvijte prevleko (D) ter na enem od določenih mest (E) s pomočjo noža izrežite odprtino za kabel, ostre robove odprtin zgladite. Prekinite napajanje v omrežni kabel ter ga vstavite v ohišje ventilatorja. Pri odprti električni napeljavi se mora napajalni kabel zavarovati pred potegom. Ventilator pritrdite na steno ali strop.
4. Napajalni kabel povežite v skladu s shemo za povezovanje. Samodejni režim = stalna faza se poveže na L Samodejni in ročni režim = stalna faza se poveže na L ter prekinjena faza na L1.

Shema električne povezave



Po priklopu na napajanje se ventilator vrši približno 30 minut ter se nato samodejno prilagodi vlažnosti prostora.

5. Ponovno postavite srednjo (D) in notranjo (B) prevleko ter nato vklopite napajanje.

6. Nastavitve volumnskega pretoka:

Režim za nastavitve se zažene po tri sekundnem hkratnem pritisku na „+“ in „-“. S pritiskom na „+“ oz. „-“ se lahko stopnja ventilacije nastavi na ustrezne gradbene razmere.

Priporočilo/gradbene razmere:		
Razdalja za odvod plina (0,5–3 m)	Normalni način	Tihi način
Do 0,5 m skozi zunanjo steno	4	1
1,5 m z enim zavojem	5	2
1,5–3 m z dvema zavojema	6	3

7. Ponovno vstavite ploščo.

Tehnični podatki*

Ventilator P12 (MP 100 VFN)						
Zaščitni razred/tip:	IP 24					
Omrežna napetost:	230 V ~50 Hz					
Maksimalna temperatura vsesanega zraka:	40 °C					
Stopnja	1	2	3	4	5	6
Poraba energije W:	1,9	2,7	3,4	4,3	5,8	7,1
Emisije hrupa dB (A) 3 m:	25	32,5	36	38,5	43	45
Zmogljivost vsesavanja zraka m³/h:	50	65	75	85	100	110
Ustvarjanje pritiska, maksimalno Pa:	5	10	15	15	20	25

Čas delovanja ventilatorjev pri povezavi z L1

Čas ročnega vklopa (L1 vključena)	Avtomatika za naknadno delovanje
0–2 min	brez zagona po inerciji
2–10 min	5 min
10–15 min	10 min
15–20 min	15 min
več kot 20 min	15 min

* Pridrži si pravico do tehničnih sprememb.

Hinweise für Reklamationen und Garantiefälle

Sehr geehrte Kundin, sehr geehrter Kunde,

vielen Dank, dass Sie sich für ein Marley-Produkt entschieden haben. Bitte beachten Sie die Montagehinweise und unsere jeweiligen Garantiebedingungen.

Marley Produkte werden mit größter Sorgfalt gefertigt und verpackt. Sollte ein gekauftes Produkt dennoch einen Mangel aufweisen, setzen Sie sich bitte mit der **Marley Hotline +49 (0)5031 53-0** in Verbindung oder nutzen Sie das Kontaktformular unter **www.marley.de/kontakt**.

Um das Produkt eindeutig zu identifizieren, sollten Sie vorher die Artikelbezeichnung oder die **EAN-Nummer** (unter dem Strichcode) notieren.

4002644

Artikelnummer

Artikelbezeichnung

Dann erhalten Sie die Reklamationsnummer, die für die Abwicklung der Reklamation unbedingt erforderlich ist:

Reklamationsnummer:

Ihre Marley Deutschland GmbH

Information Regarding Complaints and Warranty Claims

Dear Customers,

Thank you for choosing a Marley product. Please observe the installation instructions and the respective terms of our warranty.

Marley products are manufactured and packaged with the utmost care. However, should a purchased product prove to be defective, please contact our **Marley Hotline +49 (0)5031 53-0** or use the contact form under the following link: **www.marley.de/kontakt**.

Please first make a note of the item description or **EAN number** (underneath the bar code) which uniquely identifies the product.

4002644

Item number

Item description

You will then be issued with a Return Material Authorisation (RMA) number which is essential in processing the claim further.

RMA number:

Your Marley Deutschland GmbH



Marley Deutschland GmbH
Adolf-Oesterheld-Str. 28
D-31515 Wunstorf

Phone +49.(0)5031.53-0
Fax +49.(0)5031.53-371
www.marley.de